



SOHO



EMERGENCY



E-MEDICAL



INDUSTRY



DATACENTRE



TRANSPORT

# Sentinel Tower



ONLINE



Tower



USB plug



Energy Share



Service 1st start



Supercaps UPS



**1:1** 5–6 kVA/kW

**1:1** **3:1** 8–10 kVA/kW

## HIGHLIGHTS

- **Geringer Platzbedarf**
- **Leistungsfaktor 1**
- **Hoher Wirkungsgrad von 95%**
- **Bis zu 3 Geräte parallelschaltbar**
- **Dreistufen-Wechselrichter**
- **Wartungsbypass**
- **Erhöhte Qualität der Ausgangsspannung**

Die Sentinel Tower ist die ideale Lösung für den Schutz unternehmenskritischer Systeme wie Sicherheitsvorrichtungen, Telekommunikationsanlagen und IT-Systeme, um höchste Zuverlässigkeit zu gewährleisten.

Die Sentinel Tower wurde mit fortschrittlichster Technik und modernsten Komponenten entwickelt und gefertigt, um einen maximalen Schutz der angeschlossenen Verbraucher, minimale Netzrückwirkung und größtmögliche Energieersparnis zu bieten. Die Baureihe umfasst Modelle mit 5 bzw. 6 kVA/kW mit einphasigem Eingang und einphasigem Ausgang sowie 8 bzw. 10 kVA/kW mit einphasigem/dreiphasigem Eingang und einphasigem Ausgang sowie ON LINE-Doppelwandler-Technologie (VFI): Der Verbraucher wird kontinuierlich

durch den Wandler gespeist, welcher eine sinusförmige Spannung liefert, die hinsichtlich Spannung, Form und Frequenz gefiltert und stabilisiert wird. Die Ein- und Ausgangsfilter verbessern zudem die Störfestigkeit des Verbrauchers vor Netzstörungen und Blitzschlag.

Die Leistungsmerkmale der USV sind auf dem letzten Stand der Technik: dreistufiger Wechselrichter für 95% Wirkungsgrad, Ausgangs-Leistungsfaktor 1 zur Erhöhung des Wirkungsgrads von Anlagen und Geräten sowie zur Verringerung der Verlustleistung des Systems. Betriebsart wahlweise ECO Mode oder SMART ACTIVE Mode; neue anpassbare Diagnose-LCD-Anzeige, RS232- und USB-Schnittstellen mit PowerShield<sup>3</sup>-Software, Eingang für Notabschaltung, Steckplatz für optionale Schnittstellenkarten.

## ZUVERLÄSSIGKEIT

- Vollständig über Mikroprozessor und DSP gesteuert;
- Unterbrechungsfreier statischer und manueller Bypass;
- Spezifikationen bis 40 °C garantiert (die Bauteile sind für den Betrieb bei hohen Temperaturen ausgelegt und werden daher bei normalen Temperaturen weniger belastet).

## PARALLELSCHALTBAR

Parallele Konfiguration von 3 Geräten für (2+1) redundante oder parallele Energieversorgung. Die USV-Anlagen arbeiten auch dann noch parallel, wenn das Kommunikationskabel unterbrochen wird (Ringverkabelung).

## EINHEITLICHER LEISTUNGSFAKTOR

- Höhere Stromabgabe;
- Höhere tatsächliche Ausgangsleistung (W).

## WÄHLBARE BETRIEBSARTEN

Die Betriebsart kann über Software oder von Hand über das Display an der Vorderseite programmiert werden.

- ON LINE: Wirkungsgrad bis zu 95%
- ECO Mode: zur Erhöhung des Wirkungsgrads (bis 98%), ermöglicht die Wahl der LINE INTERACTIVE Technologie (VI) zur direkten Netzversorgung unkritischer Verbraucher.
- SMART ACTIVE: Die USV entscheidet automatisch abhängig von der Netzqualität über die Betriebsart (VI oder VFI).
- STANDBY OFF: Die USV kann so eingestellt werden, dass sie nur bei Netzausfall eingreift (Betriebsart Anlaufbetrieb).
- Betrieb als Frequenzumformer (50 oder 60 Hz).

## ERHÖHTE QUALITÄT DER AUSGANGSSPANNUNG

- Auch bei nichtlinearen Verbrauchern (IT-Verbraucher mit einem Scheitelfaktor bis 3:1);
- Hoher Kurzschlussstrom auf Bypass;
- Hohe Überlastfähigkeit: 150% durch den Wechselrichter (auch bei Netzausfall);
- Gefilterte, stabilisierte und zuverlässige Spannung: Doppelwandler-ON LINE-Technologie (VFI gemäß EN 62040-3) mit Filtern zur Unterdrückung von Störaussendungen;
- Leistungsfaktorkorrektur: Eingangsfaktor der USV nahe 1 und sinusförmige Stromaufnahme.

## EINFACHE INSTALLATION

- Die USV kann in einem einphasigen oder



dreiphasigen Verteilungsnetz installiert werden (STW 8000 und STW 10000).

- Ausgangsklemmleiste + 2 IEC-Buchsen für die Stromversorgung lokaler Verbraucher (Computer, Geräte usw.).
- Vereinfachte Positionierung (eingebaute Rollen).

## HOHE ZUVERLÄSSIGKEIT DER BATTERIEN

- Automatischer und manueller Batterietest.
- Die korrekte Pflege der Batterien ist von grundlegender Bedeutung, um den Betrieb der USV in Notfallsituationen sicherzustellen. Das Batterieladesystem von Riello UPS umfasst eine Reihe von Funktionen und Techniken, die es ermöglichen, die Leistungsfähigkeit

der Batterie zu erhalten und die Gebrauchsdauer zu verlängern.

- Verlängerte Überbrückungszeit mit Batterien hoher Kapazität.
- Die Batterien werden bei Netzausfällen <20 ms (lange HoldUp-Time) oder bei Schwankungen der Eingangsspannung zwischen 184 V und 276 V nicht belastet.

## GERINGE AUSWIRKUNGEN AUF DAS STROMNETZ

Sinusförmige Eingangsstromaufnahme bei einphasig/einphasigen Modellen.

## ERWEITERBARE LAUFZEIT

Um die Laufzeit der USV zu verlängern, können Batterien mit großer Kapazität angeschlossen werden. Zusätzlich beinhaltet die Baureihe Sentinel Tower ER-



Versionen ohne interne Batterien und mit leistungsstärkeren Batterie-Ladegeräten mit 6 A für längere Laufzeiten.

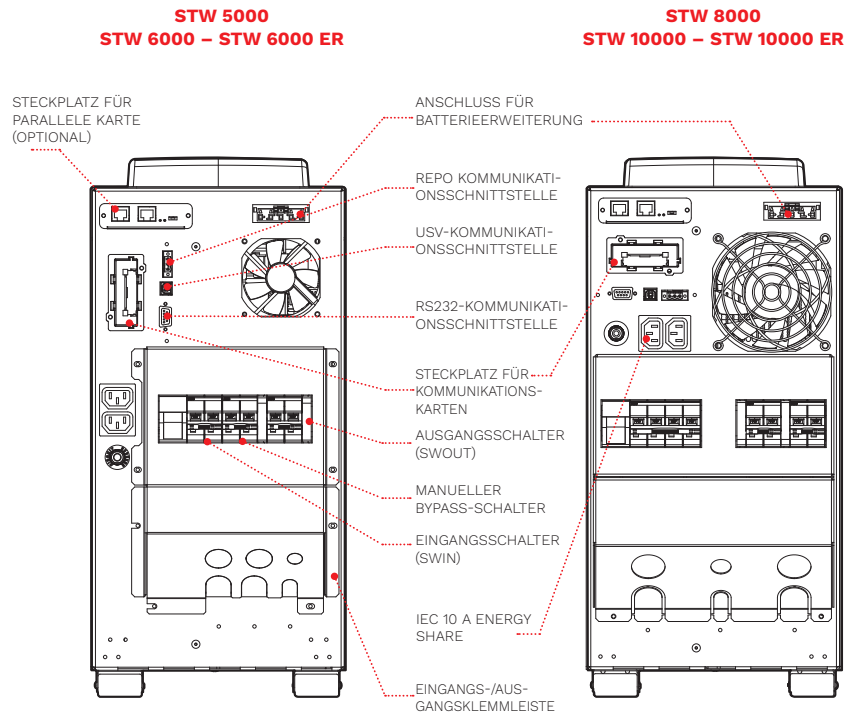
### SONSTIGE EIGENSCHAFTEN

- Erweiterte Diagnose: Status, Messungen und Alarmer auf der neuen anpassbaren LCD-Anzeige verfügbar;
- Geräuscharm (<45 dBA): Dank des Wechselrichters mit hoher Schaltfrequenz und lastabhängiger digitaler PWM-Lüftersteuerung ist die Installation in allen Räumen möglich (> 20 kHz, jenseits der hörbaren Frequenz);
- Autostart nach Wiederherstellung der Netzversorgung (über Software programmierbar);
- Standard-Rückspeiseschutz: zum Vermeiden von Netzzurückspeisungen
- Digitale Aktualisierung der USV (Flash-Upgrade).

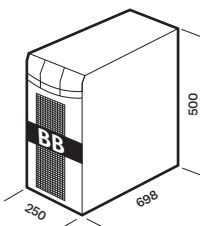
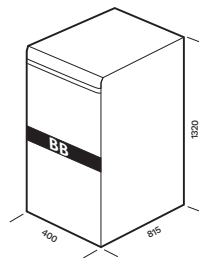
### MODERNE KOMMUNIKATION

- Kompatibel mit Riello Connect Fernüberwachung;
- Moderne plattformübergreifende Kommunikationsoptionen für alle Betriebssysteme und Netzwerkumgebungen: Überwachungs- und Shutdown-Software PowerShield<sup>3</sup> für die Windows-Betriebssysteme 10, 8, 7, Hyper-V 2019, 2016, 2012 und ältere Versionen, Mac OS X, Linux, VMware ESXi, Citrix XenServer und andere Unix-Betriebssysteme;
- Serieller RS232-Anschluss, USB-Anschluss;
- Plug-&-Play-Funktion;
- Steckplatz für Kommunikationskarten:

### DETAILS



### BATTERIESCHRANK

MODELLE	BB STW 180 V A3, BB STW 180 V M1 BB STW 240 V A3, BB STW 240 V M1	BB 1320 180 V B1 BB 1320 240 V B1
Abmessungen [mm]		

### OPTIONEN

SOFTWARE
PowerShield <sup>3</sup>
PowerNetGuard
ZUBEHÖR
NETMAN 204
MULTICOM 302
MULTICOM 352
MULTICOM 372
MULTICOM 384
MULTICOM 411
MULTI I/O
MULTIPANEL
Manueller Bypass MBB 100 A

PRODUKTZUBEHÖR
Trenntransformator-Modul mm/kg: 500x400x265/80 (nur für STW 5000-6000-VA-Modelle)
Parallelkarte

MODELLE	STW 5000	STW 6000	STW 6000 ER	STW 8000	STW 10000	STW 10000 ER
<b>EINGANG</b>						
Nennspannung [V]	220 / 230 / 240			380 / 400 / 415 (3 Ph. + N + PE) 220 / 230 / 240 (1 Ph. + N + PE)		
Spannungstoleranz [V]	230 ±20%			400 ±20%/230 ±20%		
Mindestspannung [V]	184			318 / 184		
Maximale Betriebsspannung [V]	276			478 / 276		
Nennfrequenz [Hz]	50 / 60 ±5					
Leistungsfaktor	> 0.98					
Stromverzerrung	≤5% <sup>1</sup>					
<b>BYPASS</b>						
Spannungstoleranz [V]	180/264 (wählbar in ECO Mode oder SMART ACTIVE Mode)					
Frequenztoleranz	Eingestellte Frequenz ±5% (durch Benutzer einstellbar)					
Überlastzeiten	<110% Dauerbetrieb, 130% für 1 h, 150% für 10 min, über 150% für 3 Sek.					
<b>AUSGANG</b>						
Nennleistung [VA]	5000	6000	6000	8000	10000	10000
Wirkleistung [W]	5000	6000	6000	8000	10000	10000
Nennspannung [V]	220 / 230 / 240 wählbar					
Spannungsverzerrung	<1% bei linearer Last / <3% bei nichtlinearer Last					
Frequenz [Hz]	50 / 60 einstellbar					
Statische Abweichung	1.5%					
Dynamische Abweichung	≤5% in 20 ms					
Wellenform	sinusförmig					
Scheitelfaktor [I <sub>peak</sub> /I <sub>rms</sub> ]	3:1					
<b>BATTERIEN</b>						
Typ	Wartungsfreie VRLA AGM Bleibatterien					
Wiederaufladezeit	4-6 h					
<b>ALLGEMEINE TECHNISCHE DATEN</b>						
Nettogewicht [kg]	62	63	25	78	84	28
Bruttogewicht [kg]	68	69	31	84	90	34
Abmessungen (BxTxH) [mm]	250x698x500					
Abmessungen Verpackung (BxTxH) [mm]	300x800x702					
Wirkungsgrad	bis 95% im ON LINE-Mode, 98% im ECO MODE					
Schutzeinrichtungen	Überstrom – Kurzschluss – Überspannung – Unterspannung – Temperatur – Tiefentladeschutz					
Parallelbetrieb	Optionale Parallelkarte					
Kommunikationsfunktionen	USB / RS232 / Steckplatz für Kommunikationsschnittstelle / REPO- + Eingangskontakt					
Eingangsanschluss	Klemmleiste					
Ausgangsbuchsen	Klemmleiste + 2 IEC 320 C13					
Normen	EU-Richtlinien: Niederspannungsrichtlinie 2014/35/EU; EMV Richtlinie 2014/30/EU Normenbezug: Sicherheit EN IEC 62040-1; EMV IEC EN 62040-2; RoHS-konform Klassifikation gemäß IEC 62040-3 (Voltage Frequency Independent) VFI-SS-111					
Umgebungstemperatur für die USV	0 °C bis +40 °C					
Empfohlene Temperatur für max. Batteriestandzeit	0 °C bis +40 °C					
Relative Luftfeuchtigkeit	5-95%, nicht kondensierend					
Farbe	Schwarz RAL 9005					
Schallpegel in 1 m Abstand (ECO Mode) [dBA]	<48					
Standard-Lieferumfang	USB-Kabel					
Transport der USV	Laufrollen					

<sup>1</sup> für einphasigen Eingang.

Die Informationen in diesem Dokument können ohne Ankündigung geändert werden. Riello UPS haftet nicht für eventuelle Fehler in diesem Dokument. DATSTWBY20CRDE