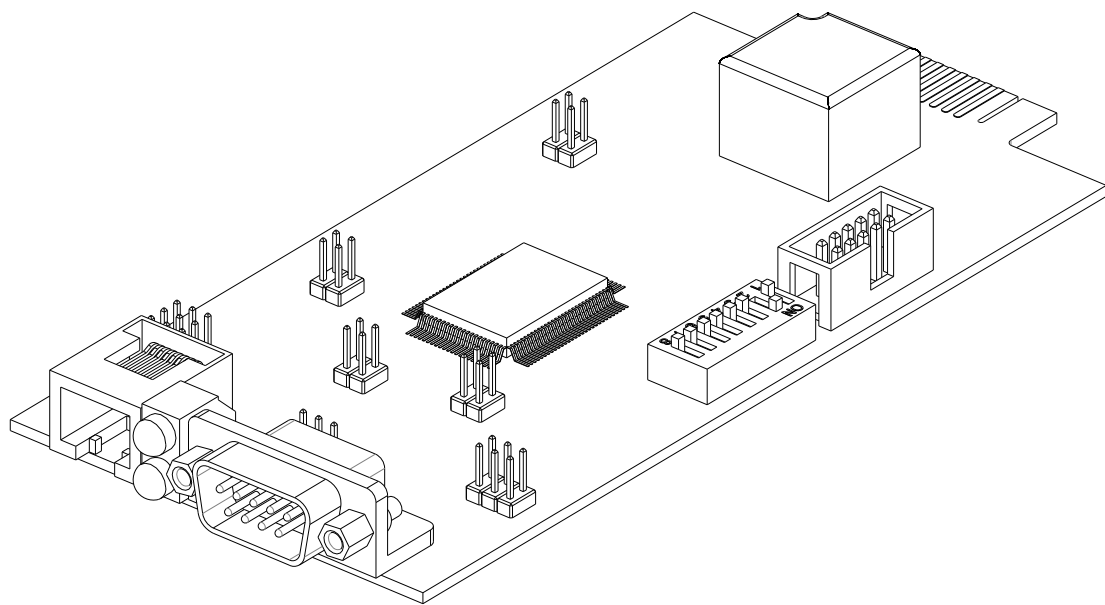


MULTICOM 352

DuplicATORE di SERIALE



MANUALE d'USO

INTRODUZIONE

Vi ringraziamo per la scelta del nostro prodotto.

L'accessorio descritto nel presente manuale è un prodotto della massima qualità, attentamente progettato e realizzato per garantire le migliori prestazioni.

Questo manuale contiene istruzioni dettagliate per l'installazione e l'uso del prodotto.

Conservare il manuale in un luogo sicuro e CONSULTARLO PRIMA DI UTILIZZARE IL DISPOSITIVO per verificare le necessarie istruzioni e sfruttare al massimo le capacità del dispositivo.

NOTA: alcune immagini contenute nel presente documento vengono fornite a scopo informativo e potrebbero non illustrare esattamente le parti del prodotto che raffigurano.

Simboli usati in questo manuale:



Pericolo

Indica la possibile presenza di voltaggio pericoloso e il rischio di shock elettrico.



Avvertenza

Indica informazioni importanti che non devono essere ignorate.



Informazioni

Segnala informazioni e suggerimenti utili per l'utente.

SICUREZZA

Questa parte del manuale contiene precauzioni da seguire scrupolosamente in quanto riguardano la SICUREZZA.

Isolare adeguatamente i connettori sui quali vengono portate tensioni pericolose

- ❖ Il dispositivo è stato realizzato per l'uso professionale e quindi non è adatto per l'uso in ambiente domestico.
- ❖ Il dispositivo è stato progettato per funzionare soltanto in ambienti chiusi. È bene installarlo in ambienti privi di liquidi infiammabili, gas o altre sostanze nocive.
- ❖ Evitare che acqua, liquidi in genere e/o altri oggetti estranei entrino nel dispositivo.
- ❖ In caso di guasto e/o di cattivo funzionamento dell'apparecchio astenersi da qualsiasi tentativo di riparazione e rivolgersi esclusivamente al centro assistenza.
- ❖ Questo apparecchio dovrà essere destinato solo all'uso per il quale è stato espressamente concepito. Ogni altro uso è da considerarsi improprio e quindi pericoloso. Il costruttore non può essere considerato responsabile per eventuali danni causati da usi impropri, erronei ed irragionevoli.

TUTELA DELL'AMBIENTE

Nello sviluppo dei suoi prodotti l'azienda dedica ampie risorse nell'analisi degli aspetti ambientali. Tutti i nostri prodotti perseguono gli obiettivi definiti nella politica del sistema di gestione ambientale, sviluppato dall'azienda in accordo con la normativa vigente.

In questo prodotto non sono presenti materiali pericolosi come CFC, HCFC o amianto.

Nella valutazione degli imballi la scelta del materiale è stata fatta prediligendo materie riciclabili.

Si prega di separare i differenti materiali costituenti l'imballo e smaltire secondo le normative vigenti nel paese di utilizzo del prodotto.

SMALTIMENTO DEL PRODOTTO

Il dispositivo contiene al suo interno schede elettroniche che sono considerate RIFIUTO TOSSICO. A fine vita del prodotto trattare secondo le legislazioni locali vigenti rivolgendosi a centri qualificati.

Il corretto smaltimento contribuisce a rispettare l'ambiente e la salute delle persone.

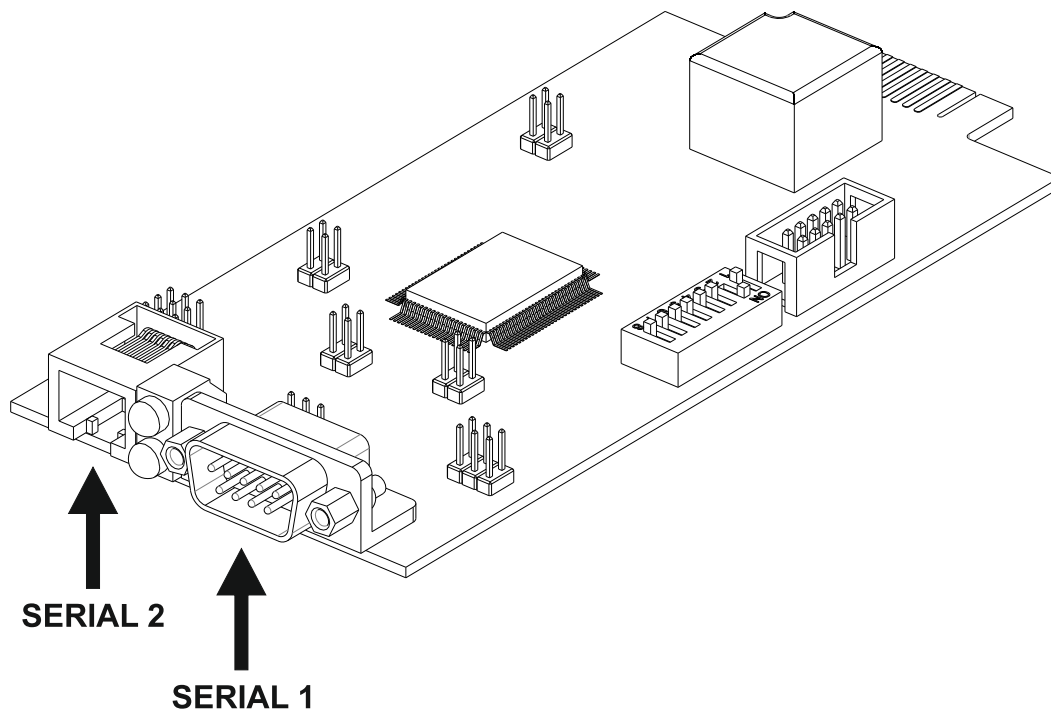
INDICE

<u>DESCRIZIONE</u>	<u>7</u>
<i>CONTENUTO DELLA CONFEZIONE</i>	7
<u>CONFIGURAZIONE</u>	<u>8</u>
<i>BAUD RATE</i>	8
<i>IMPOSTAZIONE DEI JUMPER</i>	9
<u>INSTALLAZIONE</u>	<u>10</u>
<u>PINOUT DEI CONNETTORI</u>	<u>11</u>

DESCRIZIONE

Il duplicatore di seriale MultiCOM 352 è un dispositivo che, inserito nell'opportuno slot dell'UPS, rende disponibili due linee seriali indipendenti (SERIAL1 and SERIAL2) per il monitoraggio dell'UPS.

Il baud rate deve essere configurato tramite dip-switch; 1200 e 9600 baud sono supportati.

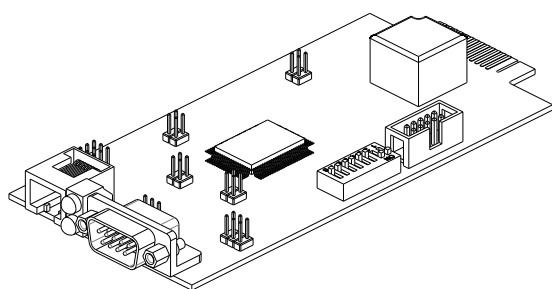


I led, che normalmente sono accesi, lampeggiano ad intervalli irregolari ad indicare il flusso di dati sulla linea seriale.

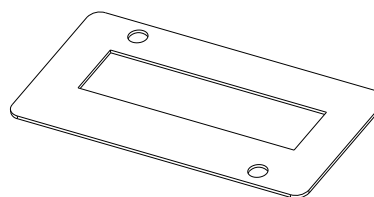
Led verde: attività linea "SERIAL 1".

Led giallo: attività linea "SERIAL 2".

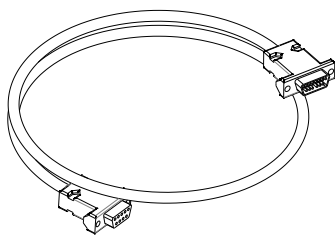
CONTENUTO DELLA CONFEZIONE



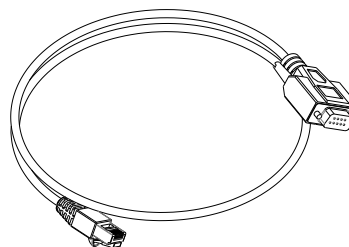
MultiCOM 352



Piastrina di fissaggio



Cavo seriale DB9-DB9 (per SERIAL 1)

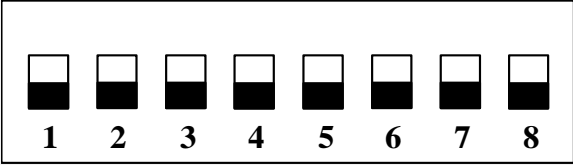
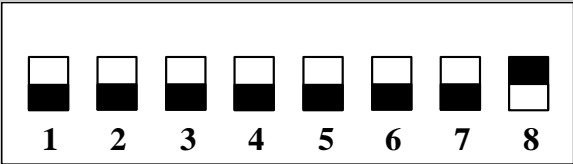


Cavo seriale RJ45-DB9 (per SERIAL 2)

CONFIGURAZIONE

BAUD RATE

Il dispositivo supporta due velocità di comunicazione: 1200 and 9600 baud. Il baud rate viene impostato agendo sulla posizione n° 8 del DIP-SWITCH, come indicato nella tabella seguente, e sarà lo stesso per "SERIAL 1" e "SERIAL 2".

Impostazione DIP-SWITCH			
Posizione #8 OFF		<i>ON</i> <i>OFF</i>	9600 baud (default)
Posizione #8 ON		<i>ON</i> <i>OFF</i>	1200 baud



Il baud rate impostato per il dispositivo deve essere lo stesso di quello impostato per il Communication Slot dell'UPS.

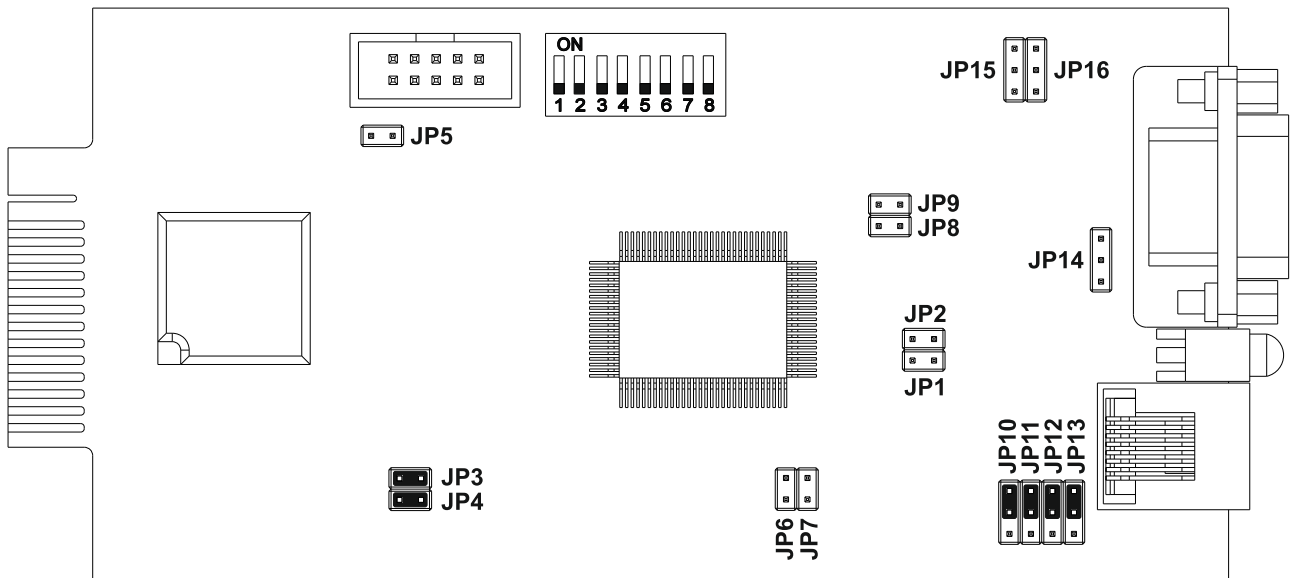


Fare riferimento al manuale dell'UPS o al software di configurazione dell'UPS per conoscere il baud rate di default del Communication Slot o per modificarlo.

IMPOSTAZIONE DEI JUMPER

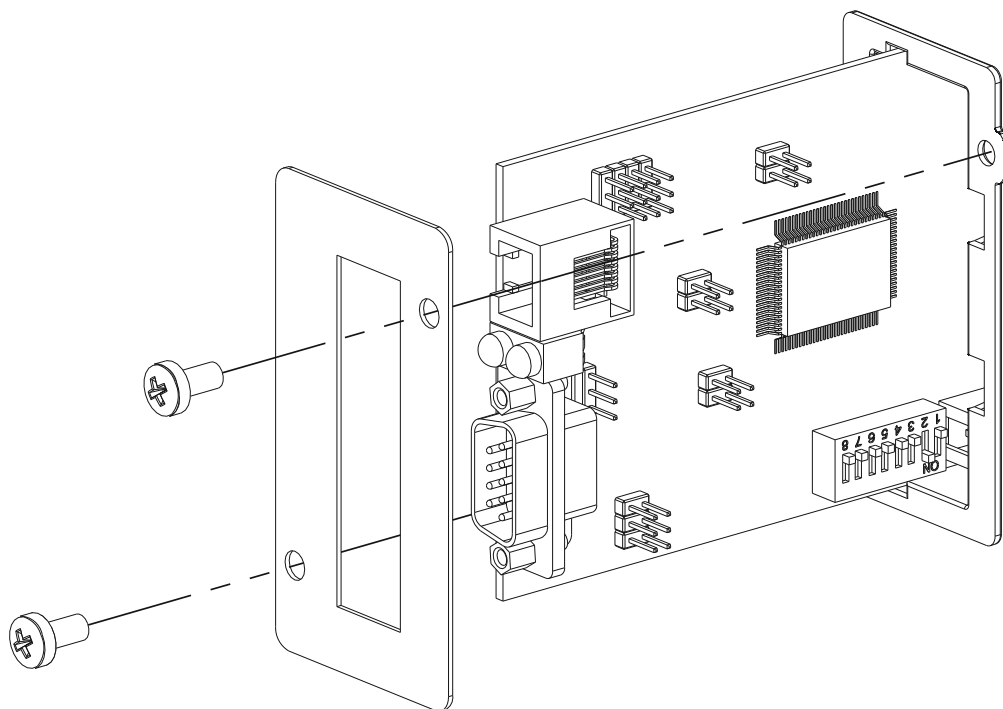
I jumper devono essere impostati come illustrato nella tabella e nell'immagine seguente.

JP1	APERTI
JP2	
JP3	CHIUSI
JP4	
JP5	APERTI
JP6	
JP7	
JP8	
JP9	CHIUSI I due pin alti (lato serigrafia 232)
JP10	
JP11	
JP12	
JP13	APERTI
JP14	
JP15	
JP16	

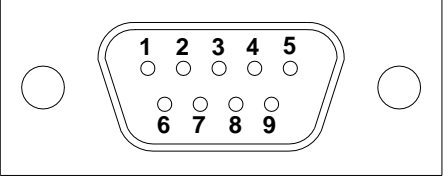


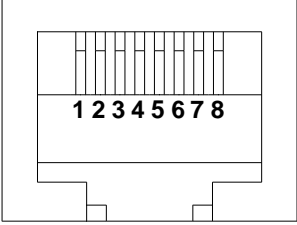
INSTALLAZIONE

- Rimuovere il coperchio del Communication Slot dell'UPS togliendo le due viti di fissaggio.
- Inserire MultiCOM 352 nello slot.
- Fissare la maschera fornita con il MultiCOM 352 utilizzando le viti tolte in precedenza.



PINOUT DEI CONNETTORI

SERIAL 1	
	
PIN #	SEGNALE
1	n.c.
2	RXD
3	TXD
4	DTR
5	GND
6	n.c.
7	RTS
8	n.c.
9	n.c.

SERIAL 2	
	
PIN #	SEGNALE
1	n.c.
2	GND
3	RXD
4	TXD
5	GND
6	≡ PIN 3
7	≡ PIN 4
8	n.c.

n.c. → non connesso

≡ → equivalente

