



Master Switch STS dreiphasig



Service
1st start



3:3 100–800 A
Statischer Transferschalter

HIGHLIGHTS

- **Hohe Zuverlässigkeit**
- **Unterbrechungsfreier Austausch von Komponenten**
- **3- oder 4-polige Version**
- **Moderne Kommunikation**

Die Verwendung des statischen Transferschalters Master Switch bietet zusätzlichen Schutz und höhere Ausfallsicherheit bei möglichen Unterbrechungen durch den Ausfall einer einzelnen Stromversorgungsquelle. Das gewährleistet einen umfassenden Schutz von Industrieanlagen und kritischer IT vor Störungen in Stromversorgung und Last.

FUNKTIONSPRINZIP

Der Master Switch gewährleistet eine redundante Stromversorgung, indem er das Umschalten zwischen zwei alternativen und unabhängigen Stromquellen ermöglicht. Das Umschalten kann automatisch erfolgen (sobald das speisende Netz Werte außerhalb der zulässigen Toleranzgrenzen aufweist) oder manuell über das Bedienfeld oder mittels Fernsteuerung vom Benutzer ausgelöst werden.

SCHUTZ VOR STÖRUNGEN DER VERSORGUNG

Liegt eine der beiden Versorgungsquellen nicht innerhalb der Toleranzgrenzen, schaltet der Master Switch die anderen Verbraucher auf die zweite Quelle um (das erfolgt unmittelbar, wenn die beiden Quellen phasengleich sind).

SCHUTZ VOR UMGEBUNGSSTÖRUNGEN Überlasten und Störungen der Last

Für den Fall einer Überlast kann der Benutzer die Auslösestufe der internen Sicherungen für das Blockieren der Stromabgabe festlegen. Im Extremfall eines Kurzschlusses in einem nachgeschalteten Verbraucher trennt der Master Switch diesen Verbraucher. Auf diese Weise kann eine Beeinträchtigung des Betriebs der anderen Verbraucher vermieden werden (z. B. bei schlechter Selektivität der Sicherungen).

VOLLSTÄNDIGE MIKROPROZESSORSTEUERUNG

Die Mikroprozessor-Steuerlogik gewährleistet:

- schnelles und sicheres Umschalten zwischen den Stromquellen
- die Überwachung aller Parameter via LCD-Display
- konstante Überwachung des SCR-Betriebs
- erweiterte Ferndiagnose (RS232 und TCP/IP).

REDUNDANTE AUSLEGUNG

Die Versorgung der internen Logik wird von zwei gänzlich unabhängigen, physikalisch getrennten Versorgungskreisen sichergestellt, die ausgetauscht werden können, ohne dass die Versorgung der Last unterbrochen wird. Falls beide speisenden Netze gleichzeitig ausfallen, wird die vollständige Funktionstüchtigkeit der Steuerlogik mit der Funktion „Power Supply Back-up“ sichergestellt, die eine Hilfsstromversorgung über eine externe, unabhängige Stromquelle bereitstellt. Der Master Switch ist mit einer redundanten Belüftung ausgestattet, die als „Fan Redundance Plus“ bezeichnet wird. Für den unwahrscheinlichen Fall, dass zwei Ventilatoren gleichzeitig ausfallen, sind die verbleibenden dank dieser Funktion dennoch in der Lage, die bei Nennlast und einer Umgebungstemperatur von bis zu 40 °C erzeugte Wärme abzuleiten. Auch das Austauschen der Ventilatoren kann ohne Unterbrechung des Betriebs durchgeführt werden.

HOHE SICHERHEIT

Im Fall eines Kurzschlusses am Ausgang blockiert der Master Switch das Umschalten zwischen den beiden Netzen und vermeidet somit das Risiko, dass sich der Kurzschluss ausbreitet und auf andere Verbraucher auswirkt.

Ein Rückspeisungs-Regelkreis sorgt für das automatische Eingreifen der Schutzvorrichtungen, falls ein Energierückfluss zu einem der beiden Eingänge des Master Switch festgestellt wird.

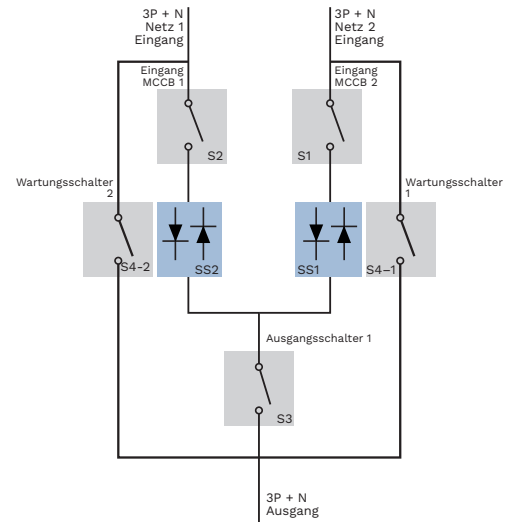
ZUGÄNGLICHKEIT

Die beweglichen Teile und Komponenten wurden so angeordnet, dass folgende Elemente leicht von der Vorderseite zugänglich sind:

- Anschlüsse der Stromversorgungskabel mit leicht zugänglicher Einführung von unten
- Kartensteckplätze in einem gesonderten Bereich für schnelle Diagnose und einfachen Austausch
- alle Teile, die überwacht, gewartet und/oder ausgetauscht werden müssen.

MODERNE KOMMUNIKATION

Der Master Switch zeigt Informationen, Messwerte, Status und Alarmer auf dem LCD-Display an. Der Master Switch STS ist kompatibel mit der Überwachungs- und Shutdown-Software PowerShield³ für die Windows-Betriebssysteme 10, 8, 7, Hyper-V 2019, 2016, 2012 und ältere Versionen, Mac OS X, Linux, VMware ESXi, Citrix XenServer und andere Unix-Betriebssysteme.



OPTIONEN

SOFTWARE

PowerShield³
PowerNetGuard

ZUBEHÖR

NETMAN 204
+ Adapter für Kommunikationskarte

MULTICOM 302
+ Adapter für Kommunikationskarte

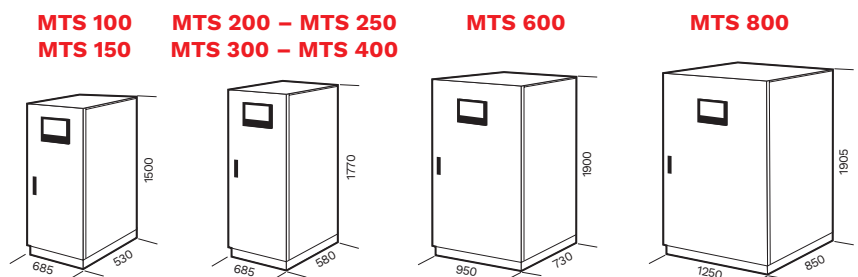
MULTICOM 352
+ Adapter für Kommunikationskarte

PRODUKTZUBEHÖR (NUR AB WERK)

Kit „ohne Eingangsneutralleiter“
IP-Schutzart IP31

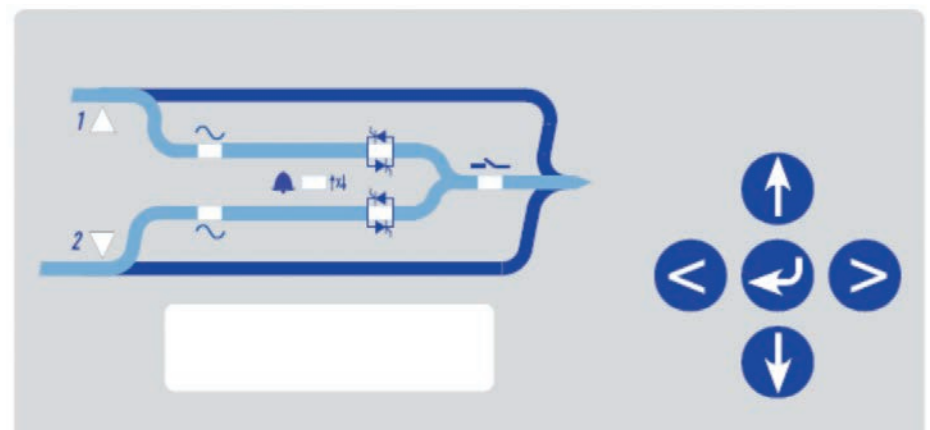
Hilfsstromversorgung „Power Supply Back-up“

ABMESSUNGEN



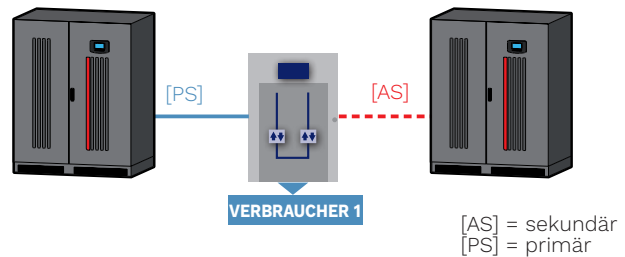
LED	FUNKTION
L1	S1 vorrangiges Netz
L2	S2 vorrangiges Netz
L3	S1 vorhanden
L4	S2 vorhanden
L5	Statischer Transferschalter SS1 geschlossen
L6	Statischer Transferschalter SS2 geschlossen
L7	Alarmanzeige
L8	Ausgangsschalter EIN/AUS

5 Funktionstasten und LCD-Display



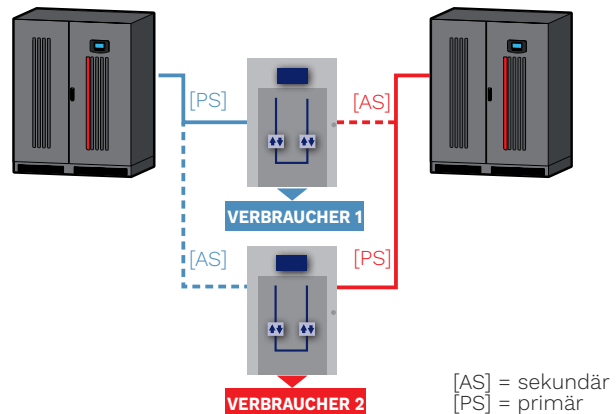
MASTER SWITCH IM REDUNDANTEN MODUS

Die sekundäre Stromquelle [AS] ist zwar äußerst zuverlässig, versorgt die Last jedoch nur im Fall von Störungen der primären Stromquelle [PS] und gewährleistet somit eine redundante und qualitativ hochwertige Versorgung für die Verbraucher.



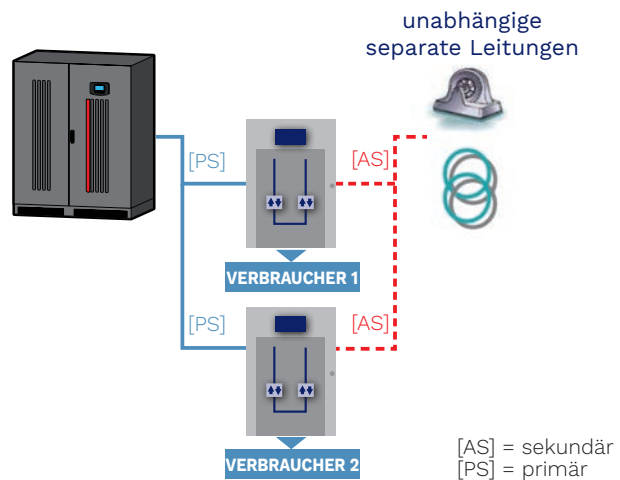
MASTER SWITCH IM AUFTEILUNGSMODUS

Die beiden Stromquellen versorgen mehrere kritische Lasten über Master Switches, die so eingestellt sind, dass jeweils eine der beiden Stromquellen als primäre Stromquelle [PS] ausgewählt wird. Bei einer Störung an einer der beiden Stromquellen ist die andere in der Lage, alle angeschlossenen Verbraucher zu versorgen.



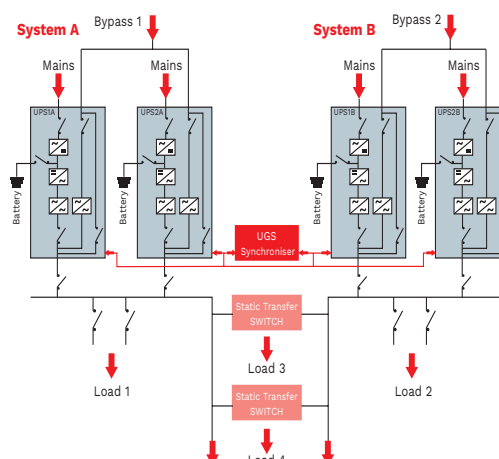
MASTER SWITCH IM BACK-UP-MODUS

Master Switches versorgen die Verbraucher über die primäre Stromquelle [PS]. Die sekundäre Stromquelle [AS] besteht aus unabhängigen, separaten Versorgungsquellen, die etwaige Störungen der primären Versorgungsquelle [PS] kompensieren.



DYNAMIC-DUAL-BUS-KONFIGURATION

Die Lösung von Riello UPS gewährleistet ein hohes Maß an Zuverlässigkeit und stellt mit der Option UGS, die die beiden Systeme A und B synchronisiert, unter allen Betriebsbedingungen eine unterbrechungsfreie Stromversorgung sicher. Die Flexibilität des UGS-Systems gewährleistet auch dann die Synchronität zwischen den Quellen, wenn eines der beiden Systeme von einem anderen USV-Hersteller stammt oder eine der Stromquellen nicht von einer unterbrechungsfreien Stromversorgung bereitgestellt wird.



MODELLE	MTS 100	MTS 150	MTS 200	MTS 250	MTS 300	MTS 400	MTS 600	MTS 800	
NENNSTROM	100 A	150 A	200 A	250 A	300 A	400 A	600 A	800 A	
EINGANG									
Nennspannung – Quellen S1/S2 [V]	380 / 400 / 415 dreiphasig + N								
Spannungstoleranz [V]	180 / 264 (wählbar)								
Umgeschaltete Eingangsphasen	3 + N (vierpolig) – 3 (dreipolig)								
Nennfrequenz [Hz]	50 / 60								
Toleranz Eingangsfrequenz	±10% (wählbar)								
Netzkompatibilität	IT, TT, TNS, TNC								
BETRIEBSEIGENSCHAFTEN									
Transfermodus	„Break Before Make“ (keine Überlagerung der Quellen)								
Verfügbare Übertragungsmodi	Automatisch, Manuell, Fernsteuerung								
Umschaltzeit nach Störung der Quelle	<4 ms (S1/S2 synchron) 10 ms (S1/S2 asynchron)								
UMGEBUNGSEIGENSCHAFTEN									
Wirkungsgrad bei Volllast	>99%								
Lärmpegel in 1 Meter Abstand von der Vorderseite (von 0 bis Volllast) [dBA]	55	55	55	55	55	55	<60	<62 dBA	
Lagertemperatur	-10 °C bis +50 °C								
Umgebungstemperatur für die USV	0 °C bis +40 °C								
Relative Luftfeuchtigkeit	5–95%, nicht kondensierend								
Max. Installationshöhe	1000 m bei Nennleistung (-1% Leistung pro 100 m über 1000 m) – max. 4000 m								
Bezugsnorm	EN 62310-1 (Sicherheit) und IEC 62310-2 (EMV-Anforderungen)								
ALLGEMEINE TECHNISCHE DATEN									
Gewicht dreipoliger Typ [kg]	150	155	195	200	225	230	340	515	
Gewicht vierpoliger Typ [kg]	155	160	205	210	235	240	375	560	
Abmessungen (BxTxH) [mm]	685x530x1500		685x580x1770				950x730 x1900	1250x850 x1905	
Farbe	RAL 7024								
IP-Schutzart	IP20								
Transport des STS	Hubwagen								

Die Informationen in diesem Dokument können ohne Ankündigung geändert werden. Riello UPS haftet nicht für eventuelle Fehler in diesem Dokument. DAT/MTS/20CR/BE