



SOHO



EMERGENCY



E-MEDICAL



INDUSTRY



DATACENTRE



TRANSPORT

# Sentinel Dual SDH



ONLINE



Tower Rack



USB plug



Plug & Play installation



Hot swap battery



Energy Share



**1:1** 1-3 kVA

## HIGHLIGHTS

- **Fattore di potenza 0.9**
- **Installazione semplificata**
- **Versatilità di installazione**
- **Costi operativi ridotti**
- **Autonomia espandibile**
- **Basso livello di rumorosità**

Sentinel Dual è la nuova gamma di UPS ON LINE double conversion ad alta densità, adatta ad alimentare un'ampia varietà di dispositivi come server, sistemi di storage, apparecchiature di telefonia VoIP, sistemi di rete e medicali, nonché applicazioni industriali. Ideale per l'alimentazione e la protezione dei sistemi Blade Server con elevato fattore di potenza di ingresso. L'altezza di sole 2U rende Sentinel Dual perfettamente integrabile negli armadi rack da 19". Sentinel Dual è dotato di un design funzionale e moderno e offre molteplici vantaggi prestazionali rispetto agli UPS ON LINE tradizionali.

Il tutto messo a punto dal team di ricerca e sviluppo Riello UPS. L'inverter di nuova concezione è sicuramente uno dei migliori sistemi di conversione dell'energia

presente sul mercato con il fattore di potenza di uscita 0.9 e l'efficienza del 92% in modalità ON LINE. Nelle applicazioni per la continuità del business che richiedono lunghi tempi di funzionamento da batteria, è possibile espandere l'autonomia di svariate ore con l'utilizzo dei modelli ER dotati di cariche batterie potenziati. In un'ottica di risparmio energetico, Sentinel Dual è stata dotata anche di un pulsante di blocco per azzerare il consumo energetico nei periodi di inattività prolungata.

## INSTALLAZIONE SEMPLIFICATA

- Sentinel Dual può essere installato in configurazione tower o in armadi rack 19" semplicemente estraendo e ruotando il pannello del display;



- Bassa rumorosità (<40 dBA): può essere installato in qualsiasi ambiente grazie all'inverter di commutazione ad alta frequenza e alla ventola PWM a controllo digitale in funzione del carico;
- Funzionamento garantito fino a 40 °C (i componenti sono progettati per funzionare a temperature elevate e sono quindi soggetti a stress inferiore a temperature normali);
- Sui modelli Sentinel Dual è inoltre possibile programmare le prese di uscita per scollegare i carichi meno critici in assenza di rete (funzione EnergyShare).

## VERSATILITÀ DI INSTALLAZIONE

Sentinel Dual ha la possibilità di essere utilizzato in versione tower oppure in versione rack, semplicemente ruotando il display ed aggiungendo le apposite maniglie in dotazione o le guide opzionali.

## COSTI OPERATIVI RIDOTTI

L'UPS è altamente flessibile e facile da configurare. Le funzioni programmabili possono essere impostate via software o manualmente tramite il pannello del display. Sentinel Dual può essere configurato nei seguenti modi di funzionamento:

- ON LINE: massima protezione del carico e migliore qualità della forma d'onda della tensione d'uscita;
- Modalità ECO: per aumentare il rendimento (fino al 98%), permette di selezionare la tecnologia LINE INTERACTIVE;
- SMART ACTIVE: l'UPS decide autonomamente la modalità di funzionamento in base alla qualità dell'alimentazione di rete;
- STANDBY OFF: l'UPS può essere impostato per funzionare solo in caso di rete assente (modalità solo emergenza);
- Convertitore di frequenza: funzionamento (a 50 o 60 Hz).

## COMUNICAZIONE AVANZATA

Sentinel Dual offre la massima flessibilità per integrazioni con tutti i tipi di sistema di comunicazione.

- Comunicazione multiplatforma per tutti i sistemi operativi e ambienti di rete: software di supervisione e shutdown PowerShield<sup>3</sup> per sistemi operativi Windows 10, 8, 7, Hyper-V, 2019, 2016, 2012 e versioni precedenti, Mac OS X, Linux, VMWare ESXi, Citrix XenServer e altri sistemi operativi Unix;
- Software di configurazione e personalizzazione UPS Tools fornito di serie;
- Porta seriale RS232 e contatti optoisolati;
- Porta USB;
- Slot per schede di comunicazione come Modbus/Jbus, TCP/IP-SNMP e contatti a relè.

## FUNZIONE EMERGENCY

Questa configurazione garantisce il funzionamento dei sistemi di emergenza che devono essere alimentati in caso di assenza di rete, ad es. sistemi di illuminazione di emergenza, sistemi e allarmi di rilevazione/estinzione incendi. In assenza di rete, l'inverter entra in funzione alimentando il carico con un avvio progressivo (Soft Start) evitando così il sovradimensionamento dello stesso. Sentinel Dual è conforme all'installazione in cabine trasformatori di media tensione secondo le normative vigenti, per l'alimentazione con carica di riserva delle bobine di media tensione.

## ELEVATA QUALITÀ DELLA TENSIONE DI USCITA

- Qualità elevata anche con i carichi non lineari (carichi IT con fattore di cresta fino a 3:1);
- Elevata corrente di corto circuito su bypass;
- Capacità di sovraccarico elevata: 150% da inverter (anche con rete assente);
- Tensione filtrata, stabilizzata e affidabile (tecnologia ON LINE double conversion (VFI secondo normativa IEC 62040-3) con filtri per la soppressione dei disturbi atmosferici;

- Rifasamento del carico: fattore di potenza di ingresso dell'UPS prossimo a 1 e assorbimento di corrente sinusoidale.

## ELEVATA AFFIDABILITÀ DELLE BATTERIE

- Test batterie automatico e manuale;
- Le batterie sono sostituibili dall'utente senza spegnimento dell'apparecchio e senza interruzione del carico (Hot Swap);
- Autonomia espandibile illimitatamente tramite Battery Cabinet.

## BASSO LIVELLO DI RUMOROSITÀ

Grazie all'adozione di componenti ad alta frequenza e al controllo della velocità dei ventilatori in funzione del carico, la rumorosità prodotta dall'UPS è inferiore a 40 dB.

## ALTRE CARATTERISTICHE

- Tensione di uscita selezionabile tramite software (220/230/240 V);
- Auto restart al ritorno rete (programmabile via software);
- Standby on Bypass: allo spegnimento, l'unità passa automaticamente in modalità bypass e caricamento batteria;
- Spegnimento del carico minimo;
- Avviso di batteria scarica;
- Start up delay;
- Controllo totale a microprocessore;
- Bypass automatico senza interruzione;
- Indicazioni di stato, misure e allarmi disponibili sul display retroilluminato di serie;
- Aggiornamento del firmware UPS tramite PC;
- Protezione di ingresso tramite interruttore termico ripristinabile (versioni fino a 1500 VA);
- Protezione back feed di serie: per evitare i ritorni di energia verso rete;
- Commutazione manuale alla modalità bypass.

## GARANZIA 2 ANNI

## OPZIONI

### SOFTWARE

PowerShield<sup>3</sup>  
PowerNetGuard

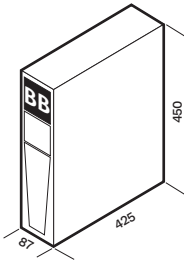
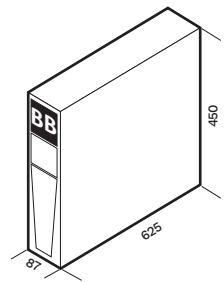
### ACCESSORI

NETMAN 204  
MULTICOM 302  
MULTICOM 352  
MULTICOM 372  
MULTICOM 384  
MULTICOM 411  
MULTI I/O  
MULTIPANEL  
Bypass Manuale 16 A  
Bypass Manuale 16 A Rack

### ACCESSORI PRODOTTO

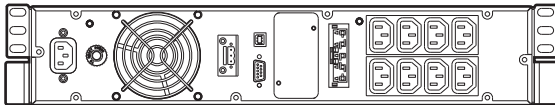
Guide universali per l'installazione in armadi rack

## BATTERY CABINET

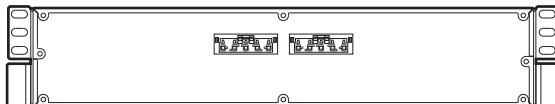
MODELLI	BB SDH 36-A3 BB SDH 36-M1	BB SDH 72-A3 BB SDH 72-M1
Dimensioni [mm]		

## DETTAGLI

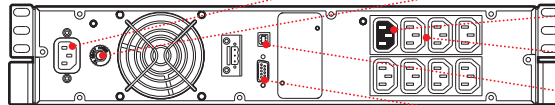
### SDH 1000



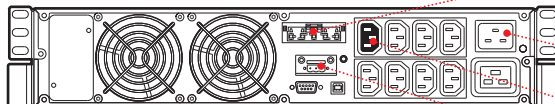
### BBX



### SDH 1500



### SDH 2200/2200ER 3000/3000 ER



- CONNETTORE D'INGRESSO
- PROTEZIONE TERMICA DI INGRESSO
- ENERGYSHARE
- PRESE DI USCITA
- PORTA USB
- RS232 SERIALE
- PRESA DI ESPANSIONE BATTERIA
- CONNESSIONE DI INGRESSO
- ENERGYSHARE
- PORTA DI COMUNICAZIONE R.E.P.O.



MODELLI	SDH 1000	SDH 1500	SDH 2200	SDH 2200 ER	SDH 3000	SDH 3000 ER
<b>POTENZA</b>	<b>1000 VA/900 W</b>	<b>1500 VA/1350 W</b>	<b>2200 VA/1980 W</b>	<b>2200 VA/1760 W</b>	<b>3000 VA/2700 W</b>	<b>3000 VA/2400 W</b>
<b>INGRESSO</b>						
Tensione nominale [V]	220 / 230 / 240					
Range di tensione senza intervento batteria [V]	140 <Vin <276 al 50% del carico / 184 <Vin <276 al 100% di carico					
Tolleranza di tensione [V]	230 ±20%					
Tensione massima consentita [V]	300					
Frequenza nominale [Hz]	50 / 60 ±5					
Tolleranza di frequenza [Hz]	50 ±5% / 60 ±5%					
Fattore di potenza	>0.98					
Distorsione di corrente	≤7%					
<b>BYPASS</b>						
Tolleranza di tensione [V]	200 / 253					
Tolleranza di frequenza [Hz]	Frequenza selezionata (configurabile da ±0.5 a ±5)					
Tempi di sovraccarico	125% per 4 sec., 150% per 0,5 sec.					
<b>USCITA</b>						
Distorsione di tensione con carico lineare / con carico non lineare	<2% / ≤3.5%					
Frequenza [Hz]	Selezionabile: 50 o 60 o autoapprendimento					
Variazione statica	±1%					
Variazione dinamica	≤5% in 20 msec.					
Forma d'onda	Sinusoidale					
Fattore cresta della corrente	3:1					
Modalità rendimento ECO e SMART ACTIVE	98%					
<b>BATTERIE</b>						
Tipo	VRLA AGM al piombo, senza manutenzione					
Tempo di ricarica	2-4 h					
<b>SPECIFICHE GENERALI</b>						
Peso netto [kg]	17.5	18	30.5	15	31	15
Peso lordo [kg]	21	21.5	35	19.5	35.5	19.5
Dimensioni (LxPxA) [mm]	(T- 87x425x450) (R- 19"x425x2U)			(T- 87x625x450) (R- 19"x625x2U)		
Dimensioni imballo (LxPxA) [mm]	550x600x245			600x760x245		
Protezione da sovratensione [J]	300					
Protezioni	Sovracorrente - cortocircuito - sovratensione - sottotensione - termica - eccessiva scarica della batteria					
Comunicazioni	USB / DB9 con RS232 e contatti / slot per interfaccia di comunicazione					
Connessione di ingresso	1 IEC 320 C14			1 IEC 320 C20		
Prese di uscita	8 IEC 320 C13			8 IEC 320 C13 + 1 IEC 320 C19		
Normative	Direttive europee: L V 2014/35/UE Direttiva sulla bassa tensione EMC 2014/30/UE Direttiva sulla compatibilità elettromagnetica Norme: Sicurezza IEC EN 62040-1; EMC IEC EN 62040-2; a norma RoHS Classificazione secondo IEC 62040-3 (Voltage Frequency Independent) VFI - SS - 111					
Temperatura ambiente per l'UPS	Da 0 °C a +40 °C					
Temperatura raccomandata per la durata della batteria	Da +20 °C a +25 °C					
Umidità relativa	5-95% non condensata					
Colore	Nero					
Livello di rumorosità a 1 m (Modalità ECO) [dBA]	<40					
Dotazione di serie	Cavo di alimentazione, cavo seriale, cavo USB, manuale di sicurezza, guida di riferimento rapido					

Le informazioni contenute in questo documento sono soggette a modifiche senza preavviso. Riello UPS non si assume alcuna responsabilità per eventuali errori che potrebbero apparire in questo documento. DATSDH4Y20CRIT