



DATA CENTRE  
RECHENZENTRUM



E-MEDICAL  
MEDIZINTECHNIK



INDUSTRY  
INDUSTRIE

# Multi Sentry

10-20 kVA



TRANSPORT



EMERGENCY  
EN 50171



ONLINE



Tower



**1:1** **3:1** 10-20 kVA

**3:3** 10-20 kVA



USB  
Anschluss



SmartGrid  
ready



USB  
Anschluss



Energy  
share



Inbetriebnahme  
empfohlen



## HIGHLIGHTS

- **Große Leistungsauswahl, 10, 12, 15, 20 kVA**
- **Minimaler Platzbedarf**
- **Keine Netzurückwirkungen**
- **Hohe Flexibilität**
- **Moderne Kommunikation**

Die Serie Multi Sentry ist der bestmögliche Schutz für IT-Systeme, Telekommunikationssysteme, IT-Netzwerke und andere kritische Systeme, deren Funktion durch eine schlechte Qualität des Netzes beeinträchtigt werden könnte, was mit sehr hohen Folgekosten verbunden wäre. Die Multi Sentry ist erhältlich in den Leistungsklassen 10-12-15-20 kVA mit einphasigem Ausgang, die wahlweise an ein- oder dreiphasige Netze angeschlossen werden können, sowie Modellen mit 10-12-15-20 kVA und dreiphasigem Ein- und Ausgang, jeweils mit On-Line-Doppelwandler-Technologie gemäß Klassifizierung VFI-SS-111, entsprechend der Norm IEC EN 62040-3. Die Entwicklung und Fertigung der Multi Sentry basiert auf Technologien und Komponenten, die sich auf dem aktuellen Stand der Technik befinden. Sie werden gesteuert von DSP-Mikroprozessoren, um einen maximalen Schutz der

angeschlossenen Verbraucher, minimale Netzurückwirkung und größtmögliche Energieersparnis garantieren zu können. Eine hohe Flexibilität ermöglicht eine volle Kompatibilität sowohl mit einer Dreiphasen- als auch Einphasen-Stromversorgung.

### Keine Netzurückwirkungen

Die Multi Sentry löst Installationsprobleme in Versorgungsnetzen mit begrenzter Leistung, wo ein Stromaggregat die USV-Anlage versorgt oder andere Kompatibilitätsprobleme aufgrund angeschlossener Oberwellen erzeugender Lasten existieren. Die Multi Sentry hat keine Netzurückwirkungen unabhängig davon, ob ein Stromnetz oder ein Stromerzeuger die Quelle ist:

- Verzerrung des Eingangsstroms <3%
- Eingangsleistungsfaktor 0.99
- Die Funktion „Power walk-in“ garantiert ein progressives Anlaufen des Gleichrichters

- Die Funktion „Einschaltverzögerung“ verzögert das Anlaufen der Gleichrichter bei Rückkehr der Stromversorgung, falls mehrere USV-Anlagen installiert sind.
- Die von den angeschlossenen Verbrauchern erzeugten Oberwellen werden von der Multi Sentry gefiltert, die Blindleistung kompensiert und ein Phasenabgleich zum Versorgungsnetz durchgeführt.

### Flexible Installation

Die MSM/MST 10, 12, 15, 20 kVA ist mit zwei Gehäusegrößen erhältlich:

- 1320mm hoch mit Platz für Batterien für Autonomiezeiten bis 30 Minuten bei 20kVA oder Trennwandler
- 930mm hohe Kompaktversion, die alle Merkmale der USV-Serie auf kleinstem Raum bietet.

Der einphasige Ausgang (MCM/MSM 10, 12, 15, 20 kVA) kann wahlweise von einem dreiphasigen oder einem einphasigen Netz eingespeist werden. Dadurch kann dieser USV-Typ praktisch überall installiert werden.

### Battery Care System

Die sorgfältige Handhabung der Batterie ist von grundlegender Bedeutung, um den USV Betrieb im Notfall sicherzustellen. Das BCSS besteht aus einer Reihe von Funktionen und Techniken, die dazu dienen, die Leistungsfähigkeit der Batterie zu erhalten und die Gebrauchsdauer zu verlängern.

**Batterieladung:** Die Multi Sentry ist für einen Betrieb mit verschlossenen Bleibatterien (VRLA), AGM und GEL, mit offenen und mit Nickel-Cadmium-Batterien sowie Supercaps geeignet. Abhängig vom Batterietyp stehen unterschiedliche Lademethoden zur Verfügung:

- Einstufige Ladung: wird typischerweise verwendet für die gebräuchlichen VRLA AGM Batterien.
- Batterieladung mit zwei Spannungsstufen gemäß IU-Ladekurve.
- Zyklisches Laden: dient dazu, den Verbrauch des Elektrolyten zu verringern und die Lebensdauer der Batterien zu verlängern.

**Anpassung der Ladespannung an die Temperatur,** um ein Überladen und Überhitzen der Batterie zu vermeiden.

**Batterietest,** um rechtzeitig den Leistungsabfall oder eventuelle Batterieschäden zu diagnostizieren.

**Schutz vor Tiefentladungen:** Bei einer lang andauernden und langsamen Entladung wird die Entladeschlussspannung, wie von den Batterieherstellern empfohlen, angehoben, um eine Schädigung der Batterien zu vermeiden.

**Ripple-Strom:** Eine geringe Restwelligkeit des Ladestroms ist eine der wichtigsten Voraussetzungen, um die Zuverlässigkeit und die Lebensdauer der Batterie zu erhalten. Die Multi Sentry verringert diese Werte mit

einem Hochfrequenz-Batterielader auf ein zu vernachlässigendes Niveau. Das verlängert die Lebensdauer und erhält längerfristig die Kapazität der Batterie.

**Großer Eingangsspannungsbereich:** Der Gleichrichter wurde für einen großen Eingangsspannungsbereich ausgelegt (bis zu - 40% mit halber Last), wodurch sich der Zugriff auf die Batterie reduziert und sich die Batterie-Lebensdauer verlängert.

### Maximale Zuverlässigkeit und Verfügbarkeit

Parallelschaltung von bis zu 6 Anlagen für Redundanz (N+1) oder zur Leistungserhöhung.

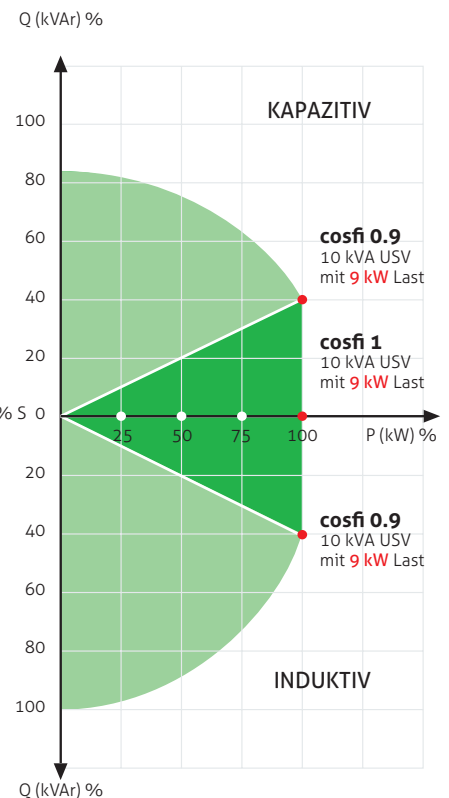
Die USV arbeiten auch dann weiter im Parallelbetrieb, wenn ein Buskabel getrennt wird (Closed Loop).

### Flexibler Betrieb

Die Multi Sentry Kompaktversion (MCM/MCT 10, 12, 15, 20 kVA) ist mit 22 zusätzlichen intelligenten IEC 10A Buchsen ausgestattet. Der Energy Share Ausgang wird durch ein programmierbares Relais gemäß Installations- oder Kundenanforderungen gesteuert.



Multi Sentry Compact (MCM/MCT)



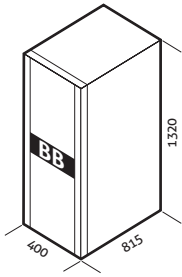
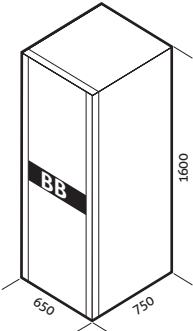
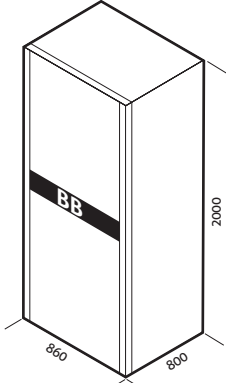
Bei der Multi Sentry MSM/MST ist diese Funktion optional erhältlich.

### Moderne Kommunikation

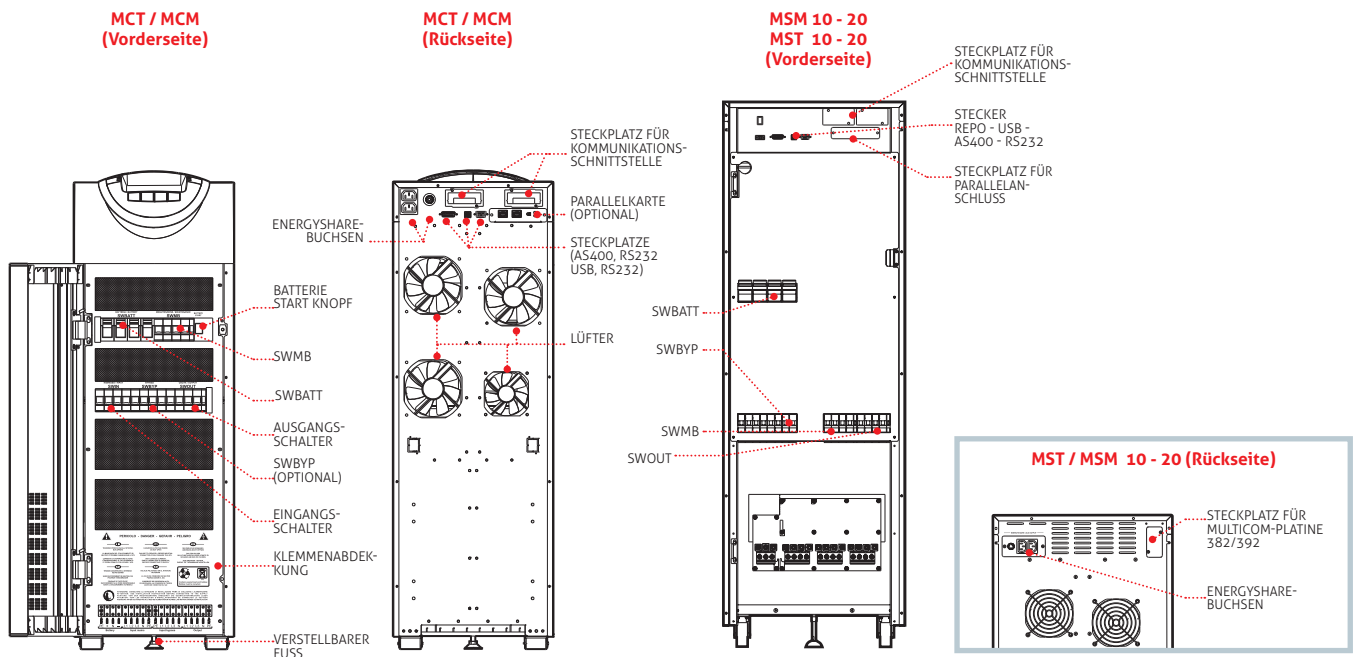
Die Multi Sentry besitzt ein Grafik-Display (240x128 Pixel mit Beleuchtung), das Informationen, Messwerte, Betriebs- und Alarmzustände der USV in verschiedenen Sprachen anzeigen kann sowie die Sinuskurven des Stroms und der Spannung grafisch abbildet. Um eine umfassende USV-Überwachung sicherzustellen, stehen eine Vielzahl von Kommunikationsoptionen zur Verfügung, wie in der Tabelle für die Optionen beschrieben ist.



# BATTERIEMODULE

MODELLE	BB 1320 480-T4 / BB 1320 480-T5 BB 1320 480-T2 / AB 1320 480-T5	BB 1600 480-S5 / AB 1600 480-S5	BB 1900 480-V6 / BB 1900 480-V7 BB 1900 480-V8 / BB 1900 480-V9 AB 1900 480-V9
USV-MODELLE	MCM/MSM und MCT/MST 10÷20 kVA		
Abmessungen (mm)			

## DETAILS



## OPTIONEN

### SOFTWARE

PowerShield<sup>3</sup>  
PowerNetGuard

### ZUBEHÖR

NETMAN 204  
MULTICOM 302  
MULTICOM 352  
MULTICOM 372  
MULTICOM 384  
MULTI I/O

MULTIPANEL  
MBB 100 A

### PRODUKTZUBEHÖR

Temperatursensor Batterien  
Leistungsstärkeres Wiederaufladen der Batterien  
Programmierbare Relaiskarte  
MULTICOM 392  
USV mit integrierten  
Isolierungstransformatoren  
(MST/MSM 10÷20)

USV 220 V IN/OUT  
Schutzgrad IP31/IP42  
EnergyShare-Buchsen

MODELLE	MCM/MSM 10 <sup>BAT</sup>	MCM/MSM 12 <sup>BAT</sup>	MCM/MSM 15 <sup>BAT</sup>	MCM/MSM 20 <sup>BAT</sup>	MCT/MST 10 <sup>BAT</sup>	MCT/MST 12 <sup>BAT</sup>	MCT/MST 15 <sup>BAT</sup>	MCT/MST 20 <sup>BAT</sup>
<b>EINGANG</b>								
Nennspannung	380-400-415 Vac dreiphasig + N / 220-230-240 Vac einphasig + N				380-400-415 Vac dreiphasig + N			
Nennfrequenz	50/60 Hz							
Spannungstoleranz	400 V ±20% bei Volllast							
Frequenztoleranz	40 - 72 Hz							
Leistungsfaktor bei Volllast	0.99							
Stromverzerrung	THDI ≤ 3%							
<b>BYPASS</b>								
Nennspannung	220-230-240 Vac einphasig + N				380-400-415 Vac dreiphasig + N			
Phasen	1				3 + N			
Spannungstoleranz (Ph-N)	180 - 264 V (auswählbar)							
Nennfrequenz	50 oder 60 Hz (auswählbar)							
Frequenztoleranz	±5 (auswählbar)							
Bypass Überlast	125% für 60 Minuten, 150% für 10 Minuten							
<b>AUSGANG</b>								
Nennleistung (kVA)	10	12	15	20	10	12	15	20
Wirkleistung (kW)	9	10.8	13.5	18	9	10.8	13.5	18
Leistungsfaktor	0.9							
Phasen	1				3 + N			
Nennspannung (V)	220-230-240 Vac einphasig + N (auswählbar)				380-400-415 Vac dreiphasig + N (auswählbar)			
Statische Abweichung	± 1%							
Dynamische Abweichung	± 3%							
Scheitelfaktor	3 : 1 I <sub>peak</sub> /I <sub>rms</sub>							
Spannungsverzerrung	≤ 1 % bei linearer Last / ≤ 3 % bei nicht linearer Last							
Frequenz	50/60 Hz							
Frequenzstabilität bei Batteriebetrieb	0.01%							
<b>BATTERIEN</b>								
Typ	VRLA AGM/GEL/NiCd/Li-ion/Supercaps							
Wiederaufladezeit	6 Stunden							
<b>INFORMATIONEN ZUR INSTALLATION</b>								
Gewicht ohne Batterien (kg) (MCM/MSM)	80/105	82/110	90/115	95/120	80/105	82/110	90/115	95/120
Abmessungen (BxTxH) (mm)	320 x 840 x 930 (Version MCM/MCT) / 440 x 850 x 1320 (Version MSM/MST)							
Kommunikation	3 Steckplätze für Kommunikationskarten / RS232 / USB							
Umgebungstemperatur	0 °C / +40 °C							
Relative Luftfeuchtigkeit	90% nicht kondensierend							
Farbe	Dunkelgrau RAL 7016							
Lärmpegel bei 1 m [dBA ±2] Smart Active	< 40 dBA							
Schutzart	IP20							
Wirkungsgrad Smart Active	bis zu 98%				bis zu 99%			
Normen	EU-Richtlinien: 2014/35/EU Niederspannungsrichtlinie EMV 2014/30/EU Richtlinie über die elektromagnetische Verträglichkeit Standards: Sicherheitsanforderungen gemäß IEC EN 62040-1: EMC IEC EN 62040-2 Klassifizierung gemäß IEC 62040-3 (Spannungs- und frequenzunabhängig) VFI – SS – 111							
Aufstellung	Räder / Gabelhubwagen (10 - 20 kVA)							

DATMSTB2T118DRDE Die Informationen in diesem Dokument können ohne Ankündigung geändert werden. Riello UPS haftet nicht für eventuelle Fehler in diesem Dokument.

<sup>BAT</sup> Auch mit internen Batterien verfügbar



**RPS SpA - Riello Power Solutions - Member of the Riello Elettronica Group**  
 Viale Europa, 7 - 37045 Legnago (Verona) - ITALY | [www.riello-ups.com](http://www.riello-ups.com)  
 Tel: +39 0442 635811 - Fax: +39 0442 629098 | [riello@riello-ups.com](mailto:riello@riello-ups.com)